


Dell PowerEdge M1000e, M915, M910, M820, M710HD, M710, M620, M610x, M610, M520 und M420 Handbuch zum Einstieg

Vorschriftenmodell: BMX01, DWHH, HHB, FHB, and QHB
Vorschriftentyp: DWHH Series, HHB Series, FHB Series, and QHB Series



Anmerkungen, Vorsichtshinweise und Warnungen

 **ANMERKUNG:** Eine ANMERKUNG liefert wichtige Informationen, mit denen Sie den Computer besser einsetzen können.

 **VORSICHT:** Ein VORSICHTSHINWEIS macht darauf aufmerksam, dass bei Nichtbefolgung von Anweisungen eine Beschädigung der Hardware oder ein Verlust von Daten droht, und zeigt auf, wie derartige Probleme vermieden werden können.

 **WARNUNG:** Durch eine WARNUNG werden Sie auf Gefahrenquellen hingewiesen, die materielle Schäden, Verletzungen oder sogar den Tod von Personen zur Folge haben können.

© 2012 Dell Inc.

In diesem Text verwendete Marken: Dell™, das Dell Logo, Dell Boom™, Dell Precision™, OptiPlex™, Latitude™, PowerEdge™, PowerVault™, PowerConnect™, OpenManage™, EqualLogic™, Compellent™, KACE™, FlexAddress™, Force10™ und Vostro™ sind Marken von Dell Inc. Intel®, Pentium®, Xeon®, Core® und Celeron® sind eingetragene Marken der Intel Corporation in den USA und anderen Ländern. AMD® ist eine eingetragene Marke und AMD Opteron™, AMD Phenom™ und AMD Sempron™ sind Marken von Advanced Micro Devices, Inc. Microsoft®, Windows®, Windows Server®, Internet Explorer®, MS-DOS®, Windows Vista® und Active Directory® sind Marken oder eingetragene Marken der Microsoft Corporation in den USA und/oder anderen Ländern. Red Hat® und Red Hat® Enterprise Linux® sind eingetragene Marken von Red Hat, Inc. in den USA und/oder anderen Ländern. Novell® und SUSE® sind eingetragene Marken von Novell Inc. in den USA und anderen Ländern. Oracle® ist eine eingetragene Marke von Oracle Corporation und/oder ihren Tochterunternehmen. Citrix®, Xen®, XenServer® und XenMotion® sind eingetragene Marken oder Marken von Citrix Systems, Inc. in den USA und/oder anderen Ländern. VMware®, Virtual SMP®, vMotion®, vCenter® und vSphere® sind eingetragene Marken oder Marken von VMware, Inc. in den USA oder anderen Ländern. IBM® ist eine eingetragene Marke von International Business Machines Corporation.

2012 - 09

Rev. A01

Installation und Konfiguration

⚠ WARNUNG: Lesen Sie vor der Ausführung der folgenden Schritte die mit dem Blade-Server oder Gehäuse mitgelieferten Sicherheitshinweise.

Auspacken des Systems

Packen Sie Ihren Blade-Server oder Ihr Gehäuse aus, machen Sie sich mit dem Verpackungsinhalt vertraut und prüfen Sie ihn auf Vollständigkeit.

Installieren der Schienen und des Gehäuses

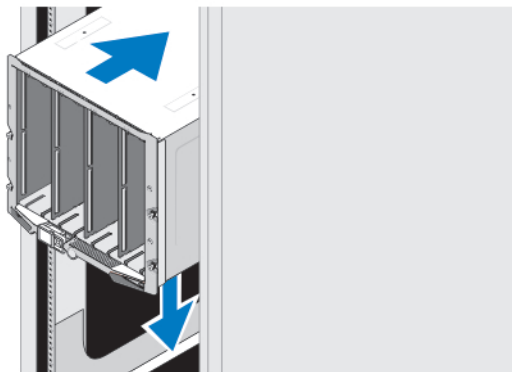


Abbildung 1. Installieren des Gehäuses im Rack

Lesen Sie vor der Montage der Schienen und der Installation des Systems zunächst die Sicherheitshinweise sowie die Rack-Montageanweisungen, die im Lieferumfang des Gehäuses enthalten sind.

Installieren einer Fassung im Gehäuse

✍ ANMERKUNG: Dieser Vorgang betrifft nur das PowerEdge M420.

Eine Fassung umfasst bis zu vier Blades mit einem Viertel der Bauhöhe, die als ein System arbeiten. Je nach Ihrer Bestellung ist die Fassung im Auslieferungszustand eventuell bereits in den Blades vormontiert.

⚠ VORSICHT: Gehen Sie bei der Installation oder der Entnahme der Fassung mit äußerster Vorsicht vor, um Beschädigungen der internen Komponenten zu vermeiden. Um den Schutz der elektronischen Komponenten im Inneren zu gewährleisten, befolgen Sie die Richtlinien für elektrostatische Entladung (ESD).



Abbildung 2. Installieren einer Fassung

- ANMERKUNG:** Stellen Sie vor der Installation oder der Entnahme einer Fassung aus dem Gehäuse sicher, dass der oberste Steckplatz der Fassung (Blade a) leer ist. Sie können ein Blade im obersten Steckplatz (Blade a) installieren, nachdem Sie die Fassung im Gehäuse installiert haben.

Entfernen Sie die orangefarbene Abdeckung vom Fassungsgriff. Schieben Sie die Fassung ins Gehäuse und heben Sie den Griff der Fassung in die obere Position, um die Fassung im Gehäuse zu befestigen.

- ANMERKUNG:** Um optimale thermische Leistung sicherzustellen, ersetzen Sie nicht die Abdeckung am Fassungsgriff, nachdem Sie die Fassung im Gehäuse installiert haben. Installieren Sie die Abdeckung nur dann neu, wenn die Fassung im Gehäuse nicht installiert wurde.

Installieren eines Blade mit einem Viertel der Bauhöhe in einer Fassung

- VORSICHT:** Installieren Sie eine Platzhalterblende in allen leeren Blade-Steckplätzen, um ordnungsgemäße thermische Bedingungen sicherzustellen.

Schieben Sie das Blade in die Fassung und drehen Sie den Griff des Blades nach oben, um das Blade in der Fassung zu befestigen.

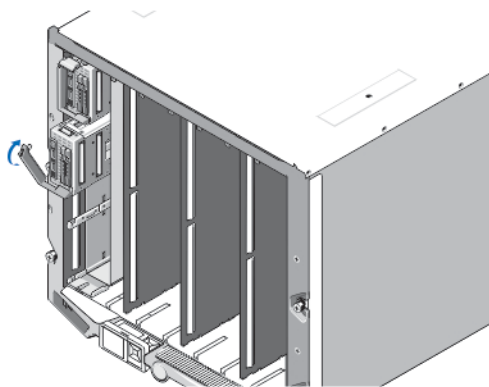


Abbildung 3. Installieren eines Blades mit halber Bauhöhe

Installieren eines Blade mit voller oder halber Bauhöhe

⚠ VORSICHT: Installieren Sie eine Blade-Platzhalterblende in allen leeren Blade-Steckplätzen, um ordnungsgemäße thermische Bedingungen sicherzustellen.

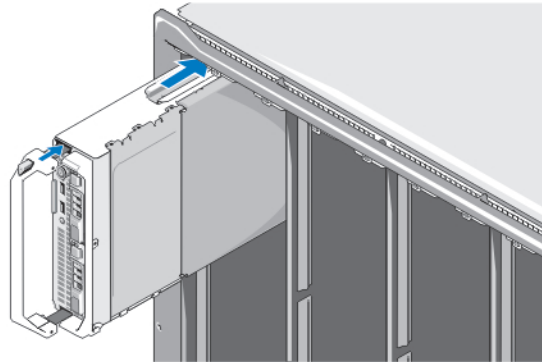


Abbildung 4. Installieren eines Blade mit halber Bauhöhe

✍ ANMERKUNG: Die obere Abbildung zeigt das Installieren eines Blade mit halber Bauhöhe. Die Vorgehensweise bei der Installation eines Blade mit voller Bauhöhe entspricht der eines Blade mit halber Bauhöhe.

Beginnen Sie oben mit dem Einsetzen der Blades und schieben Sie sie von links nach rechts in das Gehäuse. Wenn das Blade korrekt im Gehäuse installiert ist, kehrt der Griff in die geschlossene Position zurück.

Anschließen der CMC- und iKVM-Module

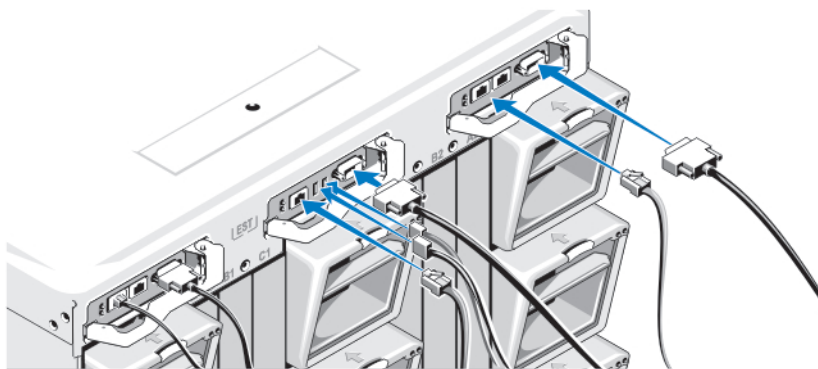


Abbildung 5. Anschließen der Module

Verbinden Sie mit dem seriellen Kabel und dem bzw. den Netzkabel(n) das Verwaltungssystem mit dem CMC-Modul. Wenn ein optionales zweites CMC-Modul installiert ist, schließen Sie es ebenfalls an.

Schließen Sie Tastatur, Maus und Bildschirm an das optionale iKVM-Modul an.

Anschließen des Systems an die Stromversorgung

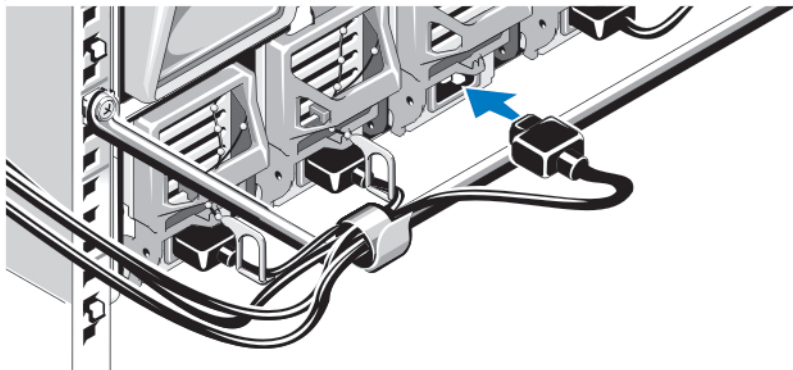


Abbildung 6. Anschließen der Stromversorgung an das System

Verbinden Sie die Stromkabel mit den Systemnetzteilen.

- △ **VORSICHT:** Befestigen Sie jedes Stromkabel in der Kunststoffklammer am Netzteil und mit dem Band am Zugentlastungsbügel, damit sich die Kabel nicht versehentlich lösen können.
- △ **VORSICHT:** Schließen Sie die Stromkabel bei Netzstromversorgung nicht direkt an eine Steckdose an, sondern verwenden Sie unbedingt einen Stromverteiler. Um eine optimale Systemfunktion zu erreichen, sind mindestens drei Netzteile erforderlich.

Stecken Sie das andere Ende der Stromkabel für die Wechselstrom-Netzteile in einem Stromverteiler. Bei Gleichstrom-Netzteilen stecken Sie das andere Ende der Stromkabel in eine Gleichstromquelle mit Abzweigschutz.

- ✍ **ANMERKUNG:** Die Netzteile müssen die gleiche maximale Ausgangsleistung aufweisen.
- ✍ **ANMERKUNG:** Wechselstrom- und Gleichstrom-Netzteile dürfen in einem Gehäuse nicht kombiniert werden.

Einschalten des Gehäuses

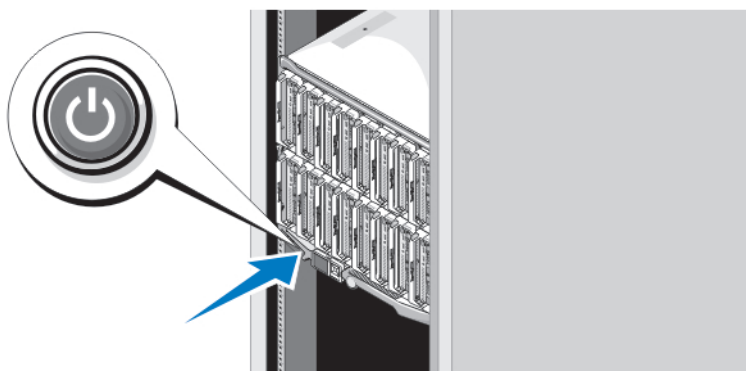


Abbildung 7. Netzschalter des Gehäuses

Drücken Sie den Netzschalter des Systems. Danach sollte die Betriebsanzeige aufleuchten.

Einschalten der Blades

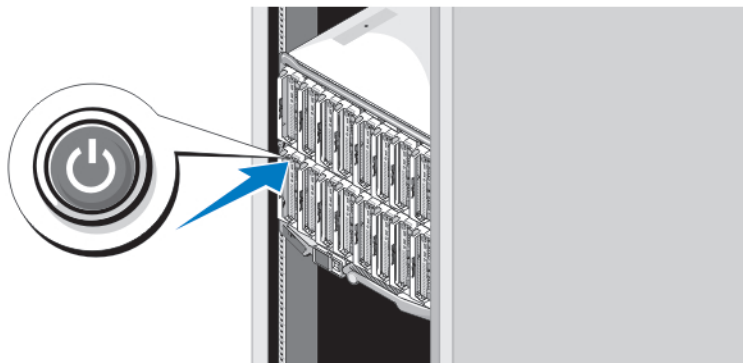



Abbildung 8. Einschalten eines Blade

Drücken Sie an jedem Blade den Ein/Aus-Schalter oder schalten Sie die Blades über die Systemverwaltungssoftware ein.

Fertigstellen des Betriebssystem-Setups

Wenn Sie ein vorinstalliertes Betriebssystem erworben haben, lesen Sie die zusammen mit dem System gelieferte Dokumentation zum Betriebssystem. Wenn Sie das Betriebssystem erstmals installieren, finden Sie weitere Hinweise in der Dokumentation zur Installation und Konfiguration des Betriebssystems. Das Betriebssystem muss installiert sein, bevor Sie andere, nicht zusammen mit dem System erworbene Hardware oder Software installieren.

 **ANMERKUNG:** Aktuelle Informationen über unterstützte Betriebssysteme finden Sie unter dell.com/ossupport.

Dell Software-Lizenzvereinbarung

Lesen Sie vor der Verwendung des Systems die Dell Software-Lizenzvereinbarung, die Sie mit Ihrem System erhalten haben. Sie müssen jede CD oder DVD und jeden Diskettensatz von installierter Dell Software als Sicherungskopien der Software betrachten, die auf der Festplatte Ihres Systems installiert ist. Wenn Sie die Vertragsbedingungen nicht akzeptieren, rufen Sie bitte die Kundenbetreuung an. Kunden in den USA können uns unter der Rufnummer 800-WWW-DELL (800-999-3355) anrufen. Kunden außerhalb der USA besuchen die Website support.dell.com und wählen oben auf der Seite ihr Land oder ihre Region aus.


Weitere nützliche Informationen

 **WARNUNG:** Beachten Sie die Hinweise zu Sicherheit und Betrieb, die mit dem Computer geliefert wurden. Garantieinformationen wurden möglicherweise als separates Dokument beigelegt.

- Im **Benutzerhandbuch** erhalten Sie Informationen über Systemfunktionen, zur Fehlerbehebung am System und zur Installation oder zum Austausch von Systemkomponenten. Dieses Dokument ist online unter support.dell.com/manuals verfügbar.
- Benutzer- und Installationshandbücher für Dell EqualLogic-Hardware finden Sie unter support.equallogic.com.
- In der zusammen mit der Rack-Lösung gelieferten Rack-Dokumentation ist beschrieben, wie das System in einem Rack installiert wird.

- Alle im Lieferumfang des Systems enthaltenen Medien mit Dokumentationen und Hilfsmitteln zur Konfiguration und Verwaltung des Systems, insbesondere in Bezug auf Betriebssystem, Systemverwaltungssoftware, System-Updates und mit dem System erworbene Komponenten.

 **ANMERKUNG:** Wenn auf der Website support.dell.com/manuals aktualisierte Dokumente vorliegen, lesen Sie diese immer zuerst, denn frühere Informationen werden damit gegebenenfalls ungültig.

 **ANMERKUNG:** Bei einem System-Upgrade wird empfohlen, die aktuellen Versionen von BIOS, Treibern und System Management-Firmware von support.dell.com herunterzuladen und auf dem System zu installieren.

Wie Sie technische Unterstützung erhalten


Falls Sie einen Vorgang in diesem Handbuch nicht nachvollziehen können oder das System sich nicht wie erwartet verhält, ziehen Sie das *Benutzerhandbuch* zu Rate. Dell bietet umfangreiche Hardware-Schulungen und Zertifizierungen an. Nähere Informationen erhalten Sie unter dell.com/training. Dieser Service wird unter Umständen nicht an allen Standorten verfügbar sein.

NOM-Informationen

Die folgenden Informationen beziehen sich auf die in diesem Dokument beschriebenen Geräte und entsprechen der mexikanischen Norm NOM:

Importeur:	Dell Inc. de México, S.A. de C.V. Paseo de la Reforma 2620 -11º Piso Col. Lomas Altas 11950 México, D.F.
Modellnummer:	BMX01
Versorgungsspannung:	100 V - 240 V Wechselfspannung oder -(48-60) V Gleichspannung
Frequenz:	50 Hz/60 Hz oder keine Angabe
Stromverbrauch:	16 A (x6) oder 75 A (x6)
Modellnummer:	FHB
Versorgungsspannung:	12 V Gleichspannung
Stromverbrauch:	75 A
Modellnummer:	HHB
Versorgungsspannung:	12 V Gleichspannung
Stromverbrauch:	37 A
Modellnummer:	QHB
Versorgungsspannung:	12 V Gleichspannung
Stromverbrauch:	35 A

Technische Daten

 **ANMERKUNG:** Weitere technische Daten finden Sie im *Benutzerhandbuch* des Systems.

Stromversorgung – Blades

Knopfzellenbatterie 3-V-Lithium-Knopfzelle (CR2032)


Stromversorgung – Gehäuse

Wechselstrom/Gleichstrom-Netzteil (pro Netzteilmodul)

Wattleistung	2360 W und 2700 W
Anschluss	IEC C20
Wärmeabgabe	1205 BTU/h (maximal)
Maximaler Einschaltstrom	Unter typischen Leitungsbedingungen und über den gesamten Umgebungsbetriebsbereich des Systems kann der Einschaltstrom pro Netzteil (über einen Zeitraum von 10 ms oder weniger) 55 A erreichen.

Spannungsanforderungen

43 A, 200 - 240 V Wechselspannung, 50/60 Hz (2360-W-Netzteil)

 **ANMERKUNG:** Dieses System ist für den Anschluss an IT-Stromsysteme mit einer Außenleiterspannung von höchstens 230 V konzipiert.


16 A, 100 - 240 V Wechselspannung, 50/60 Hz (2700-W-Netzteil)

Gleichstrom/Gleichstrom-Netzteil (pro Netzteilmodul)

Wattleistung	2700 W
Anschluss	Molex # 394260002 am Stromverteilende, Gegenanschluss Molex # 39422-0012
Wärmeabgabe	1205 BTU/h (maximal)
Maximaler Einschaltstrom	Unter typischen Leitungsbedingungen und über den gesamten Umgebungsbetriebsbereich des Systems kann der Einschaltstrom pro Netzteil (über einen Zeitraum von 10 ms oder weniger) 120 A erreichen.

Spannungsanforderungen

75 A, 48 V - 60 V Gleichspannung

 **ANMERKUNG:** Die Wärmeabgabe berechnet sich aus der Nennleistung des Netzteils.

Abmessungen und Gewicht – Blades

PowerEdge M915

Höhe	38,5 cm (15,2 Zoll)
Breite	5 cm (2 Zoll)
Tiefe	48,6 cm (19,2 Zoll)
Gewicht (maximal)	12,7 kg (28 lb)

PowerEdge M910

Abmessungen und Gewicht – Blades

Höhe	38,5 cm (15,2 Zoll)
Breite	5 cm (2 Zoll)
Tiefe	48,6 cm (19,2 Zoll)
Gewicht (maximal)	13,1 kg (29 lb)
PowerEdge M820	
Höhe	38,5 cm (15,2 Zoll)
Breite	5 cm (2 Zoll)
Tiefe	48,6 cm (19,2 Zoll)
Gewicht (maximal)	14,5 kg (31,9 lb)
PowerEdge M710 und M610x	
Höhe	38,5 cm (15,2 Zoll)
Breite	5 cm (2 Zoll)
Tiefe	48,6 cm (19,2 Zoll)
Gewicht (maximal)	11,1 kg (24,5 lb)
PowerEdge M710HD und M620	
Höhe	18,9 cm (7,4 Zoll)
Breite	5 cm (2 Zoll)
Tiefe	48,6 cm (19,2 Zoll)
Gewicht (maximal)	7,4 kg (16,3 lb)
PowerEdge M610	
Höhe	18,9 cm (7,4 Zoll)
Breite	5 cm (2 Zoll)
Tiefe	48,6 cm (19,2 Zoll)
Gewicht (maximal)	5,2 kg bis 6,4 kg (11,5 lb bis 14,0 lb)
PowerEdge M520	
Höhe	18,9 cm (7,4 Zoll)
Breite	5 cm (2 Zoll)
Tiefe	48,6 cm (19,2 Zoll)
Gewicht (maximal)	6,4 kg (14,1 lb)
PowerEdge M420	
Sleeve	
Höhe	39,5 cm (15,6 Zoll)
Breite	5 cm (2 Zoll)
Tiefe	44,3 cm (17,4 Zoll)
Gewicht	3 kg (6,61 lb)

Abmessungen und Gewicht – Blades


Blade


Höhe	9,75 cm (3,8 Zoll)
Breite	5 cm (2 Zoll)
Tiefe	45,8 cm (18 Zoll)
Gewicht (maximal)	2,3 kg (5,07 lb)

Abmessungen und Gewicht – Gehäuse

Höhe	44,0 cm (17,3 Zoll)
Breite	44,7 cm (17,6 Zoll)
Tiefe	75,5 cm (29,7 Zoll)
Gewicht (maximal)	200,5 kg (442 lb)
Gewicht (leer)	44,6 kg (98,1 lb)

Umgebungsbedingungen

 **ANMERKUNG:** In Rechenzentren mit Frischluftkühlung kann das System bei einer Übertemperatur von 40 °C bis 45 °C betrieben werden. Weitere Informationen finden Sie im Benutzerhandbuch.

 **ANMERKUNG:** Weitere Informationen zu Umgebungsbedingungen bei verschiedenen Systemkonfigurationen finden Sie unter dell.com/environmental_datasheets.

Temperatur

Während des Betriebs

Längerer Betrieb: 10 °C bis 35 °C. Oberhalb von 900 m verringert sich die maximal zulässige Feuchttemperatur um 1 °C je 300 m (1 °F je 550 Fuß).

 **ANMERKUNG:** Informationen zum erweiterten Betriebstemperaturbereich und Konfigurationen finden Sie unter support.dell.com/manuals.

Bei Lagerung

-40 °C bis 65 °C (-40 °F bis 149 °F) bei einer maximalen Temperaturänderung von 20 °C pro Stunde

Relative Luftfeuchtigkeit

Während des Betriebs

10 % bis 80 % relativer Luftfeuchtigkeit (RH), mit einem maximalen Taupunkt von 26 °C

Bei Lagerung

5 % bis 95 % relativer Luftfeuchtigkeit in der Umgebung, mit einem maximalen Taupunkt von 33 °C (91 °F).

Zulässige Erschütterung

Während des Betriebs

0,26 g (eff.) bei 5 Hz bis 350 Hz (alle Betriebsrichtungen)

Bei Lagerung

1,87 g (eff.) bei 10 Hz bis 500 Hz über 15 min (alle sechs Seiten getestet)

Zulässige Stoßeinwirkung

Umgebungsbedingungen

Während des Betriebs

Ein Stoß von 31 g in positiver Z-Richtung (ein Stoß auf jeder Seite des Systems) über einen Zeitraum von 2,6 ms in der Betriebsrichtung

Bei Lagerung

Sechs nacheinander ausgeführte Stöße mit 71 g von bis zu 2 ms Dauer in positiver und negativer X-, Y- und Z-Richtung (ein Stoß auf jeder Seite des Systems)
Sechs hintereinander ausgeführte Stöße mit 22 g (geglätteter Rechteckpuls) in positiver und negativer X-, Y- und Z-Richtung (ein Stoß auf jeder Seite des Systems) mit Geschwindigkeitsänderung von bis zu 508 cm/s (200 Zoll/s)

Höhe über NN:

Während des Betriebs

-15,2 m bis 3.048 m (-50 bis 10.000 ft).



ANMERKUNG: Bei Höhen über 2950 Fuß verringert sich die maximale Betriebstemperatur um 1 °F je 550 Fuß.

Bei Lagerung

-15,2 m bis 10.668 m (-50 Fuß bis 35.000 Fuß)

Luftverschmutzungs-kategorie

Klasse

G1 gemäß ISA-S71.04-1985